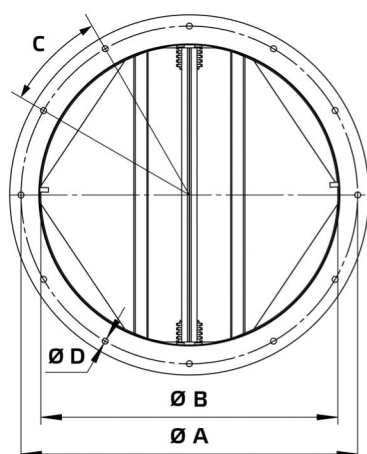


Технический паспорт

Тип продукции: **Запорный клапан для труб**
 Каталогный номер: 153895
 Наименование изделия: RVK 450



A	mm	500
B	mm	450
C		8 x 45°
D	mm	12
E	mm	217,7
Масса	kg	4,7

- Автоматический запорный клапан
- Только вертикальный монтаж
- Стальной лист с порошковым покрытием
- Фланцевый монтаж
- Предназначен для наружного монтажа

Использование:

- AL 450 D4 01
- AL 450 EC 01
- AL 450 D2 01