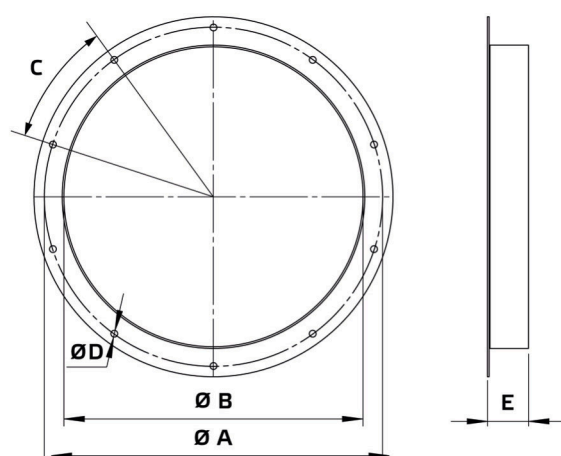


Технический паспорт

Тип продукции: **Круглый фланец всасывающей линии**
 Каталогный номер: 154023
 Наименование изделия: RAF 630



| | | |
|-------|----|----------|
| A | mm | 690 |
| B | mm | 625 |
| C | | 12 x 30° |
| D | mm | 12 |
| E | mm | 63,9 |
| Масса | kg | 3,5 |

- Стальной лист с порошковым покрытием
- Фланцевый монтаж
- Предназначен для наружного монтажа

Использование:

- AL 630 D6 01
- AL 630 D4 01