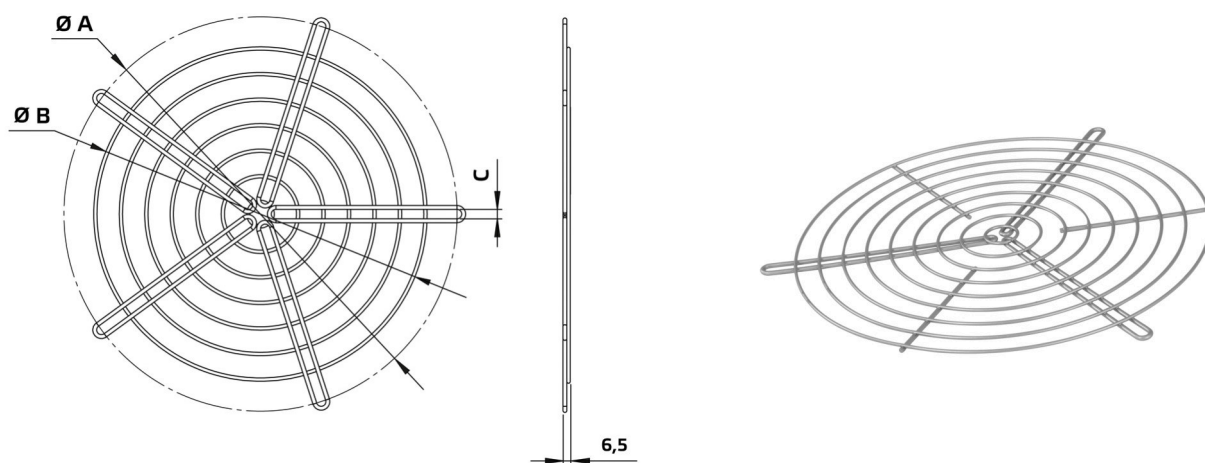


# Технический паспорт

Тип продукции: **Защитная проволочная решетка**  
 Каталогный номер: 154054  
 Наименование изделия: SGW 630



A	mm	690
B	mm	623
C	mm	12,5
Масса	kg	1,1

- Крупноячеистый
- 
- Фланцевый монтаж
- При использовании защитной решетки совместно с впускным патрубком необходимо установить защитную решетку на один типоразмер больше

## Использование:

- AL 630 D6 01
- AL 630 D4 01