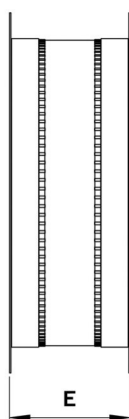
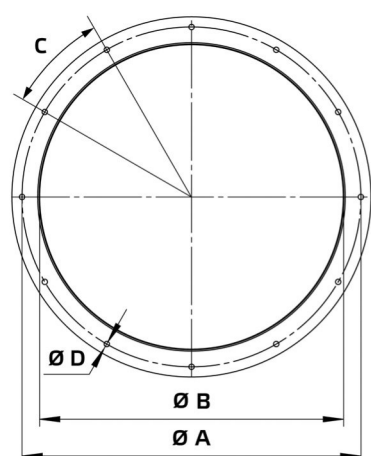


Технический паспорт

Тип продукции: **Круглый всасывающий патрубок**
 Каталожный номер: 154249
 Наименование изделия: RAS 450



A	mm	500
B	mm	450
C		8 x 45°
D	mm	12
E	mm	105 ... 175
Масса	kg	4,5

- Гибкий соединительный патрубок
- Максимально допустимая рабочая температура 75 °C
- Оцинкованная листовая сталь
- Пластиковый обод (ПЭС)

Использование:

- AL 450 D4 01
- AL 450 EC 01
- AL 450 D2 01