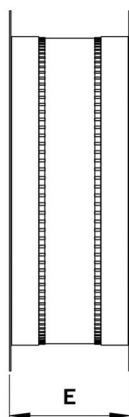
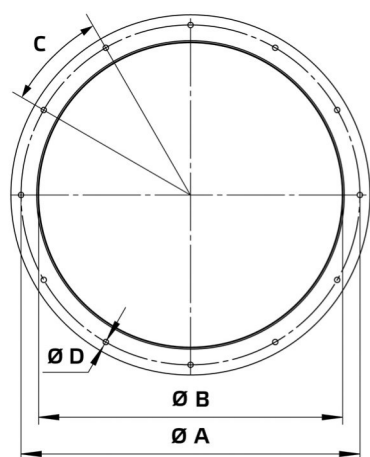


Технический паспорт

Тип продукции: **Круглый всасывающий патрубок**
 Каталожный номер: 154302
 Наименование изделия: RAS 400 F4



A	mm	450
B	mm	400
C		8 x 45°
D	mm	12
E	mm	105 ... 175
Масса	kg	3,7

- Гибкий соединительный патрубок
- Макс. температура 75 °C (длительно)
- Оцинкованная листовая сталь
- Siliconовая лента
- Температурный класс F400 в соответствии с требованиями DIN EN 12101-3 (400 °C / 120 мин)

Использование:

- AL 400 D4 F4 01
- AL 400 D2 F4 01