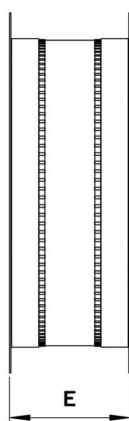
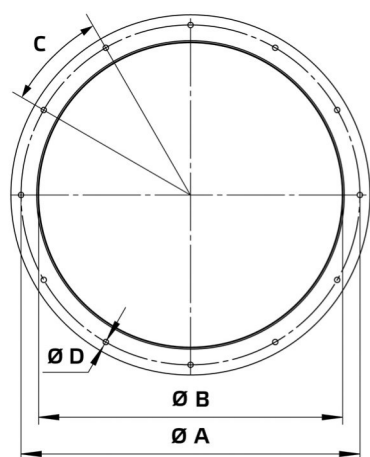


Технический паспорт

Тип продукции: **Круглый всасывающий патрубок**
 Каталожный номер: 154309
 Наименование изделия: RAS 710 F4



A	mm	770
B	mm	710
C		16 x 22,5°
D	mm	12
E	mm	255 ... 325
Масса	kg	12,5

- Гибкий соединительный патрубок
- Макс. температура 75 °C (длительно)
- Оцинкованная листовая сталь
- Siliconовая лента
- Температурный класс F400 в соответствии с требованиями DIN EN 12101-3 (400 °C / 120 мин)

Использование:

- AL 710 D6 F4 01
- AL 710 D4 F4 01