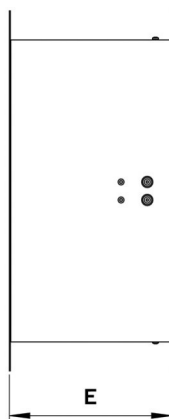
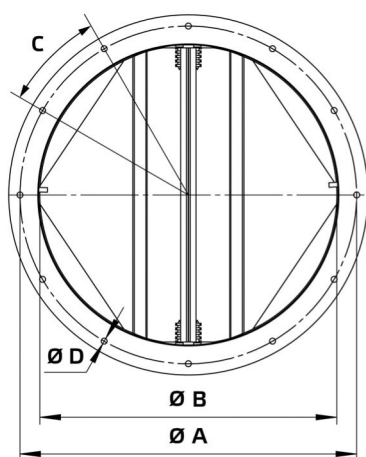


Технический паспорт

Тип продукции: **Запорный клапан для труб**
 Каталогный номер: 154393
 Наименование изделия: RVK 400 F4



A	mm	450
B	mm	400
C		8 x 45°
D	mm	12
E	mm	218
Масса	kg	4,2

- Автоматический запорный клапан
- Только вертикальный монтаж
- Стальной лист с порошковым покрытием
- Фланцевый монтаж
- Предназначен для наружного монтажа
- Температурный класс F400 в соответствии с требованиями DIN EN 12101-3 (400 °C / 120 мин)

Использование:

- AL 400 D4 F4 01
- AL 400 D2 F4 01