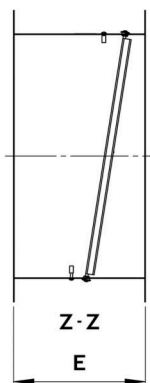
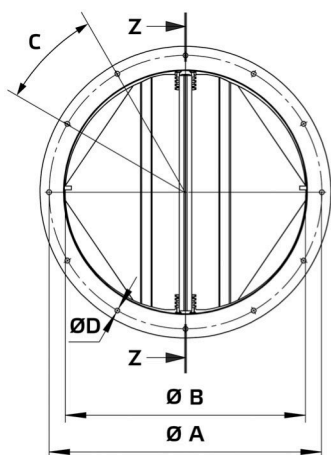


Технический паспорт

Тип продукции: **Запорный клапан для труб горизонтально**
 Каталожный номер: 154743
 Наименование изделия: RVK H 450



A	mm	500
B	mm	450
C		8 x 45°
D	mm	12
E	mm	217,7
Масса	kg	4,7

- Автоматический запорный клапан
- Стальной лист с порошковым покрытием
- Фланцевый монтаж
- Для встраивания в горизонтальном положении
- Предназначен для наружного монтажа

Использование:

- AL 450 D4 01
- AL 450 EC 01
- AL 450 D2 01