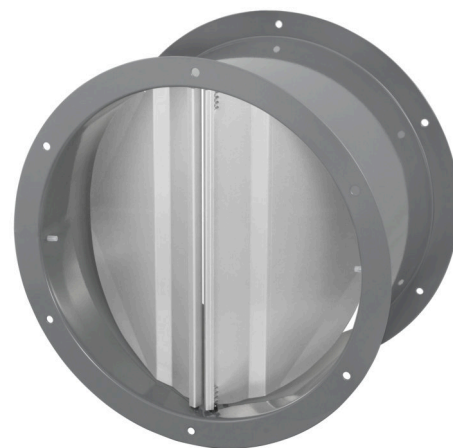
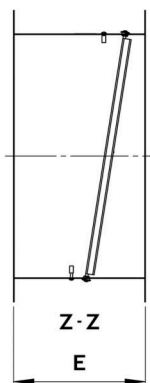
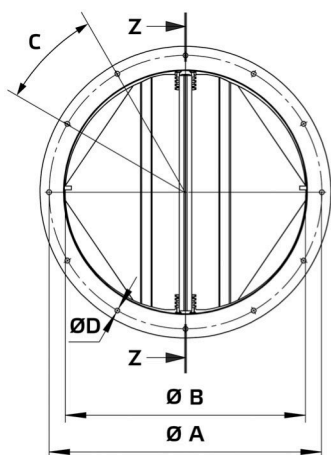


Технический паспорт

Тип продукции: **Запорный клапан для труб горизонтально**
 Каталожный номер: 155668
 Наименование изделия: RVK H 400 F4



A	mm	450
B	mm	400
C		8 x 45°
D	mm	12
E	mm	217,7
Масса	kg	4,2

- Автоматический запорный клапан
- Стальной лист с порошковым покрытием
- Фланцевый монтаж
- Для встраивания в горизонтальном положении
- Предназначен для наружного монтажа
- Температурный класс F400 в соответствии с требованиями DIN EN 12101-3 (400 °C / 120 мин)

Использование:

- AL 400 D4 F4 01
- AL 400 D2 F4 01