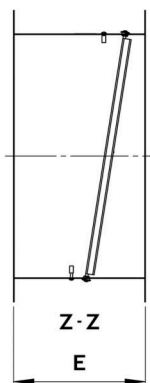
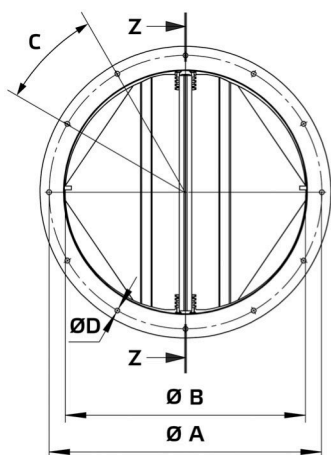


Технический паспорт

Тип продукции: **Запорный клапан для труб горизонтально**
 Каталожный номер: 155670
 Наименование изделия: RVK H 500 F4



A	mm	560
B	mm	500
C		12 x 30°
D	mm	12
E	mm	441
Масса	kg	7,3

- Автоматический запорный клапан
- Стальной лист с порошковым покрытием
- Фланцевый монтаж
- Для встраивания в горизонтальном положении
- Предназначен для наружного монтажа
- Температурный класс F400 в соответствии с требованиями DIN EN 12101-3 (400 °C / 120 мин)

Использование:

- AL 500 D4 F4 01
- AL 500 D2 F4 01