

Filterwechsel ROTO K Geräteserie

Bauvorhaben:

Gerät:

Standort:

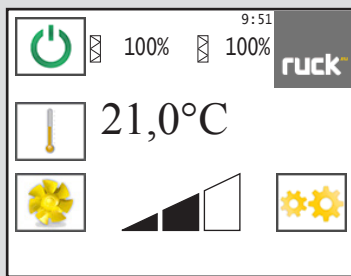
	Gerätetyp	Filtertyp	Güteklasse	Produkt ID	Preis € *
	ROTO K ... V				
<input type="checkbox"/>	ROTO K 1050V / Abluft	LFP 65 ISO ePM10 65%	ISO ePM10 65% (M5)	141348	80,50
<input type="checkbox"/>	ROTO K 1050V / Außenluft	LFP 65 ISO ePM1 70%	ISO ePM1 70% (F7)	141346	134,50
<input type="checkbox"/>	ROTO K 1700V / Abluft	LFP 46 ISO ePM10 65%	ISO ePM10 65% (M5)	137852	97,80
<input type="checkbox"/>	ROTO K 1700V / Außenluft	LFP 46 ISO ePM1 70%	ISO ePM1 70% (F7)	137851	159,00
<input type="checkbox"/>	ROTO K 2800V / Abluft	LFP 48 ISO ePM10 65%	ISO ePM10 65% (M5)	137854	122,30
<input type="checkbox"/>	ROTO K 2800V / Außenluft	LFP 48 ISO ePM1 70%	ISO ePM1 70% (F7)	137853	250,70
<input type="checkbox"/>	ROTO K 4200V / Abluft 2 Stück werden benötigt	LFP 50 ISO ePM10 65%	ISO ePM10 65% (M5)	138612	95,80
<input type="checkbox"/>	ROTO K 4200V / Außenluft 2 Stück werden benötigt	LFP 50 ISO ePM1 70%	ISO ePM1 70% (F7)	138611	187,50

* Stand September 2019

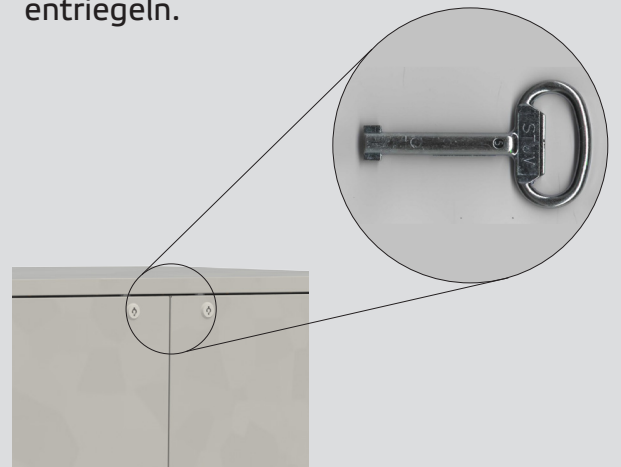
Filterwechsel

ROTO K 1050 V, 1700 V, 2800 V, 4200 V

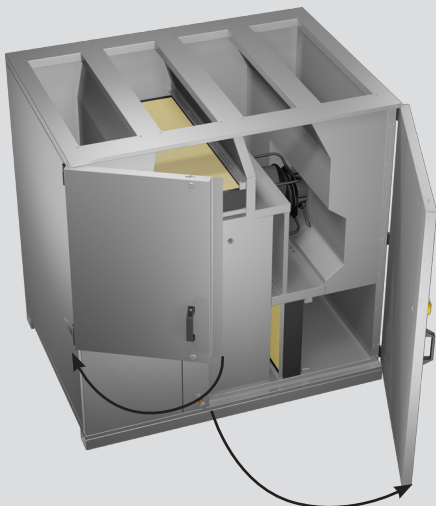
- 1** Anlage am Bedienteil ausschalten.
Warten bis die Anlage steht.



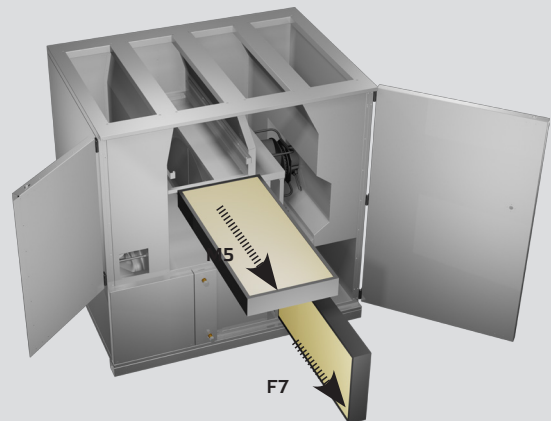
- 2** Türen mit geliefertem Schlüssel entriegeln.



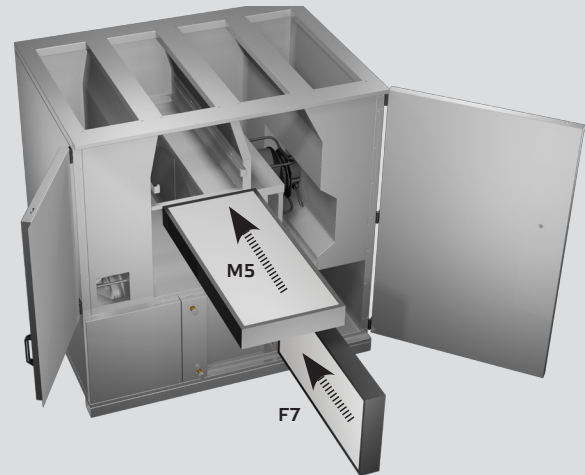
- 3** Türen öffnen, danach Filterklemmen lösen.



- 4** Der Luftfilter kann ohne Werkzeug herausgezogen werden.



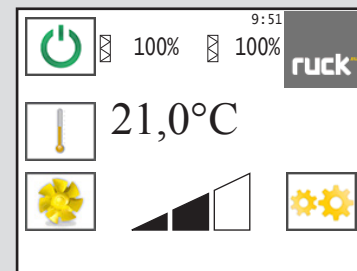
- 5** Beim Filterwechsel ist auf einen einwandfreien Sitz des Filterrahmens an der Führungsschiene im Gerät zu achten. Eine Beschädigung der Filteroberfläche ist unbedingt zu vermeiden, da sonst der Filter während dem Betrieb einreißen kann und die Filterklasse ist somit nicht mehr gewährleistet.



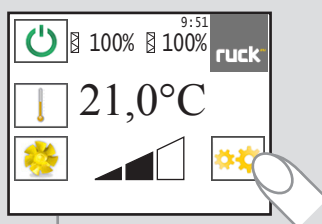
- 6** Filter wird erneut mit der Filterklemmen befestigt, danach Türen verriegeln.



- 7** Anlage am Bedienteil wieder einschalten.

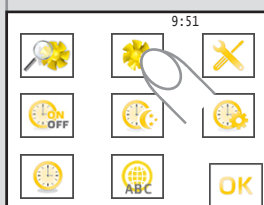


- 8** Filter eichen



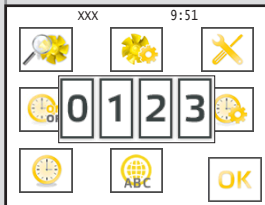
Menüebene Betriebsparameter (Fachpersonal) ROTO K

In die Inbetriebnahme Ebene wechseln Sie durch das Betätigen der Schaltfläche „Einstellungen“. Das Display wechselt dann in das Auswahlmenü.



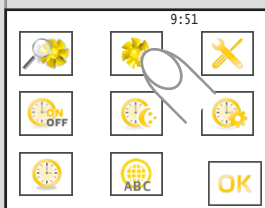
Auswahlmenü

Hier kommen Sie durch das Berühren der Schaltfläche „Betriebsparameter“, in die Betriebsparameter Ebene.

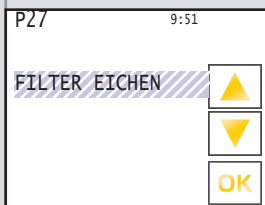


Es ist die Eingabe eines Passwortes erforderlich. Dieses ist 30 min. gültig. Nach Ablauf der 30 min. muss man das Passwort erneut eingeben, um Änderungen vornehmen zu können.

Passwort: 0213 (wird als XXX neben der Uhrzeit angezeigt)

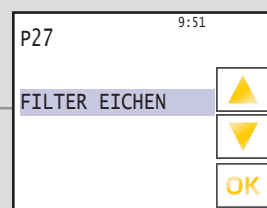


Jetzt muss noch einmal die Schaltfläche „Betriebsparameter“ ausgewählt werden.

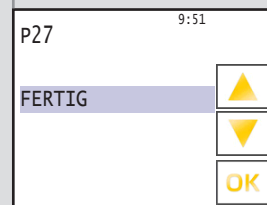


P 27 Filter eichen

Eichen des Druckverlustes am unverschmutzten Filter.
Der geeichte Wert entspricht 0% des Verschmutzungsgrades.



Für die Filtereichung muß die komplette Lüftungsanlage fertig gestellt sein.
Mit Drücken der Schaltfläche „▲“ fährt das Gerät automatisch in den Eich-Modus. Anzeige blinkt „FILTER EICHEN“.



Nach erfolgter Eichung erscheint die Anzeige „FERTIG“.

